



RBS

ADVANCED UNIFEED TECHNOLOGIES



MISCELATORE STAZIONARIO
DEMETRA

DEMETRA

MISCELATORE STAZIONARIO

DESCRIZIONE

Demetra è un carro miscelatore a due coclee orizzontali controrotanti di estrema affidabilità ed elevate performance, che assicurano l'eccellenza tecnologica nella preparazione della razione unifeed, esaltando in pieno tutti i vantaggi derivanti da questa tecnica.



Sistema di miscelazione con due coclee controrotanti munite di coltelli in acciaio al boro, permette una miscelata soffice ed omogenea ed un taglio della fibra netto e molto rapido.



Scarico standard con scivolo. Tutte le macchine RBS UE serie Demetra sono predisposte per montare il secondo scarico.



Optional. Tappeto di scarico. In tutte le macchine della Serie Demetra è possibile, ordinando un semplice kit modificare la configurazione degli scarichi.



Impianto di pesatura DG device. Le 3 celle di pesatura permettono precisione nella pesata e minor oscillazione del peso. La centralina FIVE dispone di 50 ricette e 20 componenti.



DOTAZIONI DI SERIE

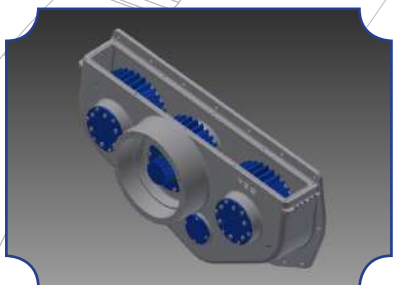


RBS
ADVANCED UNIFEED TECHNOLOGIES

ADVANCED UNIFEED TECHNOLOGIES



Disponibile anche nella versione
semovente elettrico



Trasmissione delle coclee con cassa
ad ingranaggi a bagno olio.



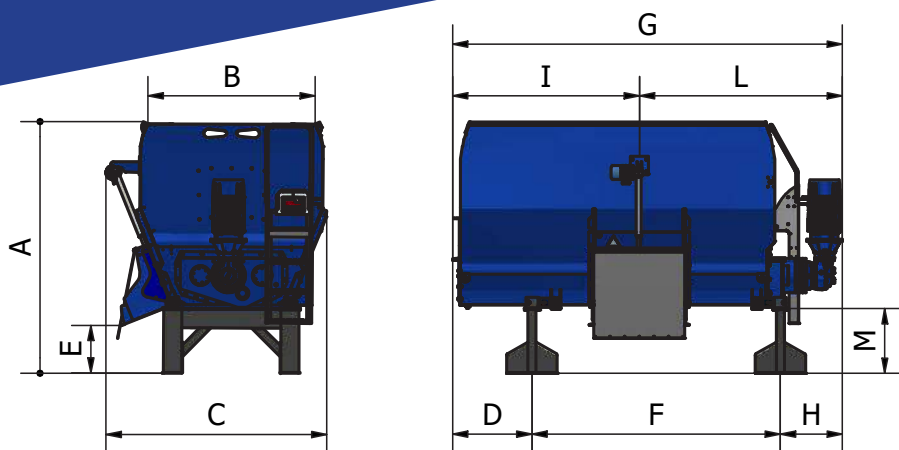
Optional:
Pannello di controllo.
Disponibile per
avviamento motore
soft-start oppure con
inverter



Tramoggia carico
concentrati



Lo scarico larghezza
900 mm di serie sul
Demetra garantisce
una distribuzione
omogenea e veloce del
prodotto.



MODELLO	A	B	C	D	E	F	G	H	I	L	M	PESO KG	POTENZA KW	COLTELLI
DEMETRA 6 MC	2.370	1.660	2.170	610	470	2.270	3.510	630	1.610	1.900	640	2.600	15 KW	33+33
DEMETRA 9 MC	2.490	1.660	2.190	770	470	2.460	3.860	630	1.850	2.100	640	3.200	15 KW	39+39
DEMETRA 12 MC	2.640	1.660	2.190	1.330	470	2.780	4.760	650	2.340	2.420	640	4.200	22 KW	50+50
DEMETRA 14 MC	2.680	1.860	2.280	1.200	470	2.990	4.910	720	2.450	2.460	640	5.100	37 KW	70+70
DEMETRA 17 MC	2.800	1.860	2.280	1.340	470	3.350	5.410	720	2.540	2.870	640	6.000	37 KW	78+78

IMPORTATORE



RBS UE s.r.l.
Via Denti, 38
25020 Loc. Cadimarco Fiesse (Brescia)
Tel. 030 90 20 18 Fax 030 90 32 890
E-Mail info@rbsue.it Web. www.rbsue.it